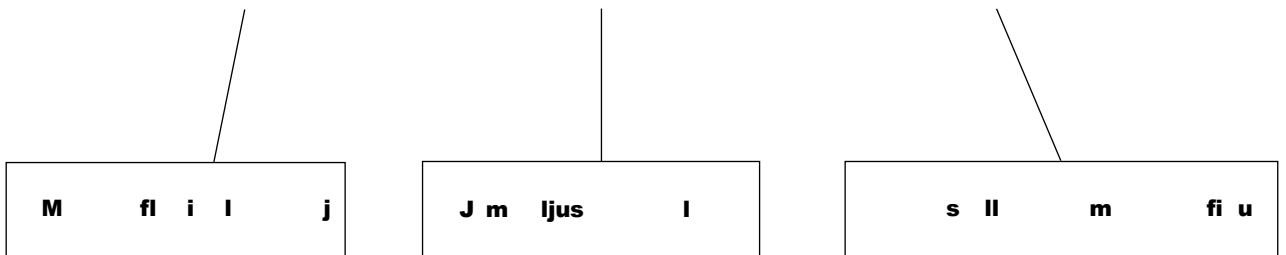


Hög ljuskvalitet, hög driftsäkerhet och låga underhållskostnader:

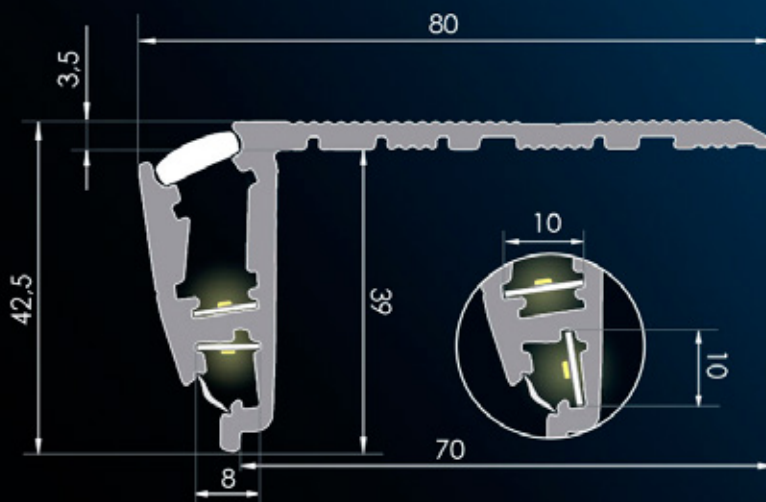
LJUSFILM

Thinlights ljusfilm är endast 0,3mm tunn och lyser med ett jämnt, exakt ljus över hela ytan. Ljusfilmen är mycket driftsäker och har mycket låg strömförbrukning vilket gör tekniken mycket populär bland ljus- och industrideSIGNERS.



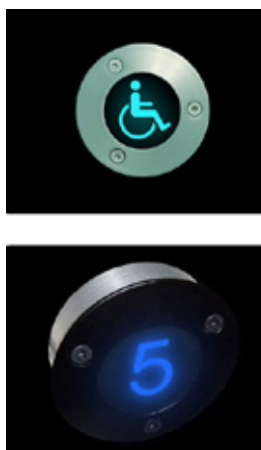
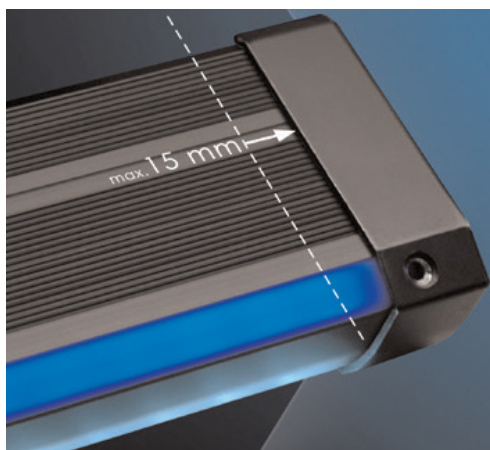
DUOLED

Trappbelysning



ThinLights DUOLED trappprofil ger ljus både i trappnos och ner på sätt- och plansteget. Du får en LED-lösning med ett jämnt ljus utan synbara punkter. Välj mellan fast färg på belysningen (röd, orange, blå, gul, vit) eller fritt enligt RGB-skalan. Numrering eller symbolmarkering av trappstegen finns som tillval. Med dimmer anpassas ljusstyrkan enkelt beroende på ljusförhållande i lokalen. DUOLED finns för både inom- och utomhusbruk.

Mycket enkel installation; beställ färdiga längder och du har en marginal på 15mm som justeras på plats – inget spill. Skruvas eller limmas fast beroende på underlag. Profillisten är försedd med halkskydd. Godkänd och certifierad enligt CE, UL, RoHS.



DUOLED trappprofil:

Artikel	DUOLED	Profilist med 120 dioder i trappnos och 60 dioder undertill.
Omega	IRCON	Plastlist röd, blå, gul, orange eller vit. LEDFlex dimmer 9-24V. Fjärrkontroll med inbyggd RGB-väljare.
BAT230	DuoN	Kundanpassad batteribackup. Lysande numrering eller symbol.
Övrigt		Beställ färdiga längder. En marginaljustering på 15 mm ingår. Standardlängden är annars 2400 mm. Profillisterna finns i svart eller aluminium.

Transformatorer:

Det är viktigt att du väljer en 12V transformator anpassad för den totala längden. Våra transformatorer är IP67 klassade och klarar utomhusbruk. Elektroniskt kortslutningsskydd, överbelastningsskydd och tomgångssäker. CE, UL och ROHS certifierad.



Artikelnr.	Artikel
LED1210W	AC 90-250V, 12VDC 0,83A, max 10W IP67
LED1220W	AC 90-250V, 12VDC 1,25A, max 20W IP67
LED1230W	AC 90-250V, 12VDC 1,67A, max 30W IP67
LED1245W	AC 90-250V, 12VDC 2,50A, max 45W IP67
LED1280W	AC 90-250V, 12VDC 6,75A, max 60W IP67
LED12100W	AC 90-250V, 12VDC 8,30A, max 100W IP67
LED12150W	AC 90-250V, 12VDC 12,5A, max 150W IP67
LED12200W	AC 90-250V, 12VDC 16,6A, max 200W IP67



 ThinLight®